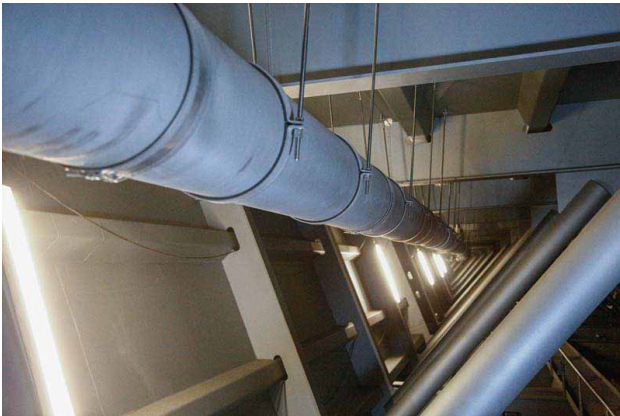


5. BML(MLB)-Entwässerungssysteme - Guss

Die von uns vertriebenen, muffenlosen BML(MLB)-Gussrohr-Entwässerungssysteme besitzen einen ausgezeichneten Korrosionsschutz, der aufgrund des Einsatzes im Brücken- und Tunnelbau und der dort auftretenden aggressiven Medien auch notwendig ist.

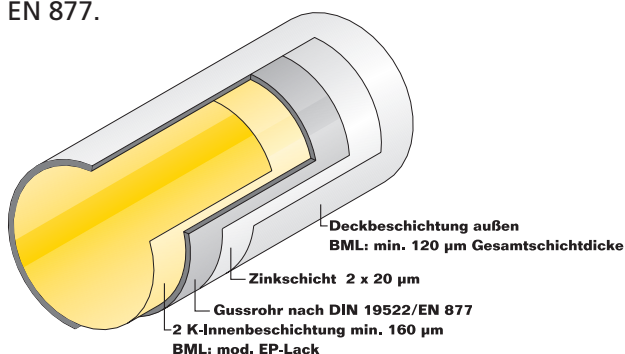


Dazu erhalten die Rohre innen eine hochwertige, voll vernetzte Beschichtung gemäß ZTV-ING und außen eine Kombination aus zweischichtiger, Spritzverzinkung mit zusätzlicher, werksseitig aufgebrachtener erste Deckbeschichtung. Dies sorgt für den notwendigen Korrosionsschutz gemäß ZTV-ING, Teil 4, Abschnitt 3, Anhang A, Tabelle A 4.3.2, Bauteil-Nr. 3.3.3 und erfüllt darüber hinaus die strengen Anforderungen an die Innenbeschichtung der DIN EN 877.

Eine zweite bzw. zusätzliche Deckbeschichtung wird erforderlich, wenn die Leitungen besonderen klimatischen Bedingungen – erhöhte Tausalzbildung, Küstennähe – ausgesetzt sind bzw. eine besondere Farbgebung gewünscht wird.

Normen & Zulassungen

Die von der KS Handelsgesellschaft gelieferten BML(MLB)-Gussrohrsysteme entsprechen der DIN EN 877.



Der Basiswerkstoff für Rohre und Formteile ist Grauguss GG nach DIN EN 1561.

Die Innenbeschichtung entspricht den Anforderungen der DIN EN 877. Die Außenbeschichtung ist gemäß ZTV-ING Teil 4 Stahlbau, Anhang A, Tabelle 4.3.2., Bauteil-Nr. 3.3.3 ausgeführt.

Produkteigenschaften

Brückenrohre aus Gusseisen gem. ZTV-ING weisen folgende physikalische Eigenschaften auf:

Kennwerte	Einheit	Näherungswerte
Dichte	kg/m ³	≈ 7.200
Wärmeleitfähigkeit bei 20°C	W/mK	50-60
Temperaturausdehnungskoeffizient	mm/mK	0,0105
Elastizitätsmodul	N/mm ²	8-12 x 10 ⁴
Rauigkeit (Colebrook White) k	mm	≈ 0,25

- Nicht brennbar
- Temperaturbeständig
- Bauwerkskonforme Längenausdehnung
- Hohe Verschleißfestigkeit
- UV-Beständigkeit
- Hohe Steifigkeit

Produktvorteile:

Die vorstehend beschriebenen Produkteigenschaften machen BML(MLB)-Gussrohrleitungen besonders für den Einsatz in Entwässerungssystemen geeignet.

Sie sind:

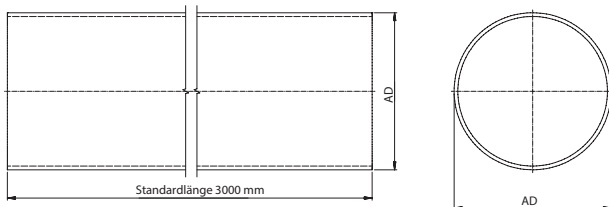
- Widerstandsfähig gegenüber hohen Temperaturschwankungen
- Nicht entflammbar
- Formstabil
- Unempfindlich gegenüber äußeren Einflüssen
- Gut zu installieren
- Von langer Lebensdauer

BML(MLB)-Gussrohrprogramm Stand 2016

Die unten aufgeführten Durchmesser der einzelnen Produktgruppen entsprechen in der Regel unserem Standardprogramm. Weitere Abmessungen sind auf Anfrage erhältlich. Bitte wenden Sie sich an Ihren lokalen Vertriebspartner.

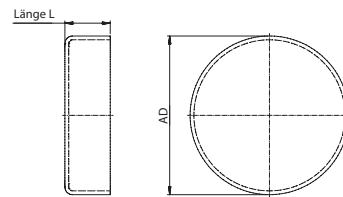
BML(MLB)-Rohre

BML(MLB) Gussrohre werden in Längen von jeweils 3000 mm und gebündelt geliefert.



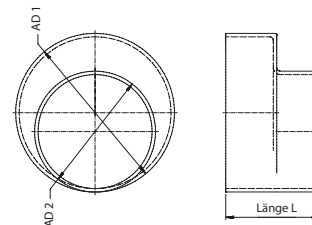
DN (mm)	AD (mm)	ca. Gewicht		Artikelnummer
		leer (kg/m)	voll (kg/m)	
100	110	8,2	17,9	BMLR1003
125	135	11,6	24,8	BMLR1253
150	160	13,8	32,6	BMLR1503
200	210	22,8	55,1	BMLR2003
250	274	32,8	88,2	BMLR2503
300	326	42,7	121,6	BMLR3003
400	429	59,8	193,3	BMLR4003
500	532	82,3	290,1	BMLR5003
600	635	108,2	405,6	BMLR6003

BML(MLB)-Enddeckel



DN (mm)	AD (mm)	Länge L (mm)	ca. Gewicht (kg)	Artikelnummer
100	110	40	0,5	BMLED100
125	135	45	1,1	BMLED125
150	160	50	1,7	BMLED150
200	210	60	3,1	BMLED200
250	274	70	6,0	BMLED250
300	326	80	9,5	BMLED300
400	429	100	10,2	BMLED400
500	532	110	11,0	BMLED500
600	635	120	14,0	BMLED600

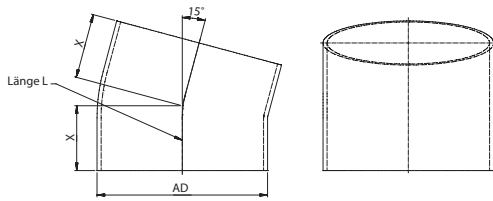
BML(MLB)-Übergänge



DN 1 (mm)	AD 1 (mm)	DN 2 (mm)	AD 2 (mm)	Länge (mm)	ca. Gewicht (kg)	Artikelnummer
100	110	125	135	95	1,5	BMLÜG100125
100	110	150	160	105	2,2	BMLÜG100125
125	135	150	160	110	2,2	BMLÜG100125
100	110	200	210	115	4,1	BMLÜG100200
125	135	200	210	120	4,1	BMLÜG125200
150	160	200	210	125	4,3	BMLÜG150200
150	160	250	274	135	6,8	BMLÜG150250
150	160	300	326	150	10,7	BMLÜG150300
200	210	250	274	145	7,0	BMLÜG200250
200	210	300	326	160	11,4	BMLÜG200300
250	274	300	326	170	12,4	BMLÜG250300
300	326	400	429	180	18,5	BMLÜG300400
400	429	500	532	190	27,0	BMLÜG400500
500	532	600	635	200	38,1	BMLÜG500600

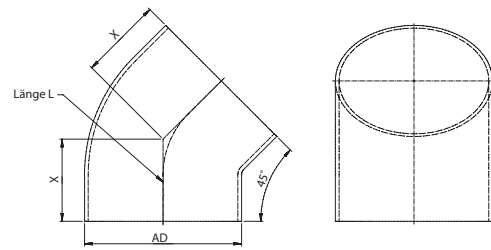
BML(MLB)-Bögen

Bögen 15°



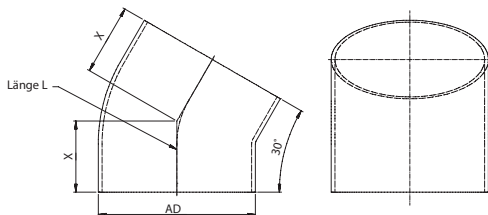
DN (mm)	AD (mm)	Länge L (mm)	ca. Gewicht (kg)	Artikelnummer
100	110	50	1,0	BMLB10015
125	135	60	1,7	BMLB12515
150	160	65	2,5	BMLB15015
200	210	80	4,6	BMLB20015
250	274	100	8,8	BMLB25015
300	326	120	14,3	BMLB30015
400	429	220	31,1	BMLB40015
500	532	285	57,0	BMLB50015
600	635	315	83,2	BMLB60015

Bögen 45°



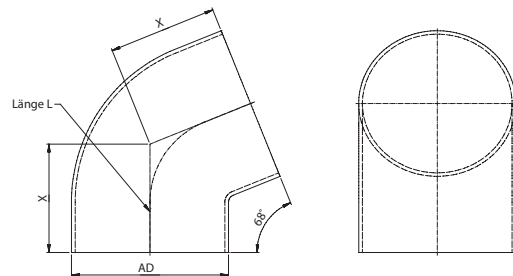
DN (mm)	AD (mm)	Länge L (mm)	ca. Gewicht (kg)	Artikelnummer
100	110	70	1,6	BMLB10045
125	135	80	2,3	BMLB12545
150	160	90	3,5	BMLB15045
200	210	110	6,2	BMLB20045
250	274	130	10,3	BMLB25045
300	326	155	17,5	BMLB30045
400	429	255	36,0	BMLB40045
500	532	320	65,0	BMLB50045
600	635	350	93,0	BMLB60045

Bögen 30°



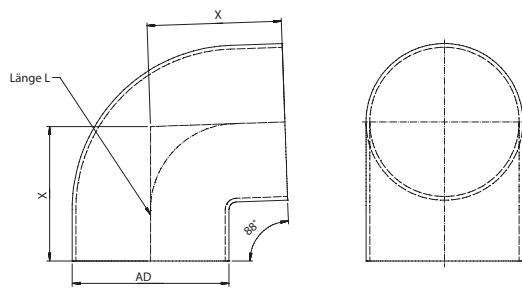
DN (mm)	AD (mm)	Länge L (mm)	ca. Gewicht (kg)	Artikelnummer
100	110	60	1,3	BMLB10030
125	135	70	2,0	BMLB12530
150	160	80	3,0	BMLB15030
200	210	95	5,4	BMLB20030
250	274	110	9,7	BMLB25030
300	326	130	15,5	BMLB30030
400	429	230	32,5	BMLB40030
500	532	295	59,9	BMLB50030
600	635	325	87,0	BMLB60030

Bögen 70°



DN (mm)	AD (mm)	Länge L (mm)	ca. Gewicht (kg)	Artikelnummer
100	110	90	1,9	BMLB10070
125	135	105	2,9	BMLB12570
150	160	120	4,3	BMLB15070
200	210	145	7,7	BMLB20070
250	274	170	13,5	BMLB25070
300	326	200	22,6	BMLB30070
400	429	300	42,4	BMLB40070
500	532	370	75,2	BMLB50070
600	635	400	106,3	BMLB60070

Bögen 90°

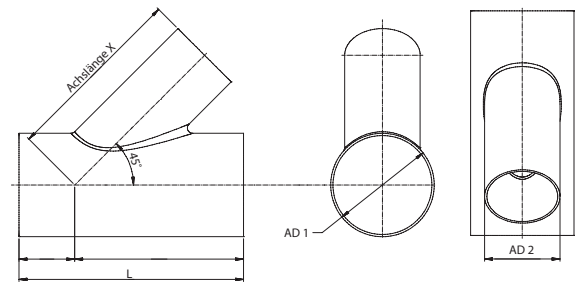


DN (mm)	AD (mm)	Länge L (mm)	ca. Gewicht (kg)	Artikelnummer
100	110	110	2,1	BMLB10090
125	135	125	3,2	BMLB12590
150	160	145	4,9	BMLB15090
200	210	180	8,1	BMLB20090
250	274	225	17,9	BMLB25090
300	326	275	31,1	BMLB30090
400	429	375	53,0	BMLB40090
500	532	455	92,5	BMLB50090
600	635	500	132,9	BMLB60090



BML(MLB)-Abzweige

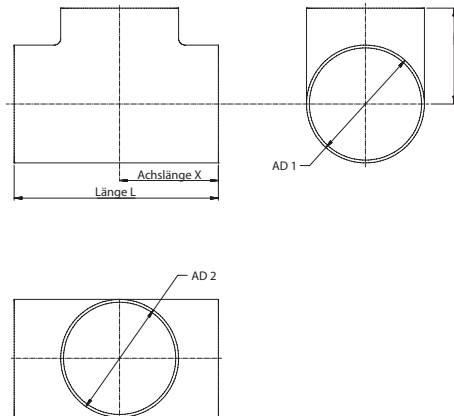
Bögen 45°



DN 1 (mm)	AD 1 (mm)	DN 2 (mm)	AD 2 (mm)	Länge L (mm)	Achslänge X (mm)	ca. Gewicht (kg)	Artikelnummer
100	110	100	110	275	205	4,2	BMLA10010045
125	135	100	110	280	220	5,2	BMLA12510045
125	135	125	135	320	240	6,4	BMLA12512545
150	160	100	110	295	240	6,8	BMLA15010045
150	160	125	135	325	255	8,0	BMLA15012545
150	160	150	160	355	265	9,2	BMLA15015045
200	210	100	110	305	265	10,0	BMLA20010045
200	210	125	135	335	280	11,9	BMLA20012545
200	210	150	160	375	300	13,3	BMLA20015045
200	210	200	210	455	340	17,2	BMLA25010045
250	274	100	110	325	310	15,4	BMLA25010045
250	274	125	135	370	335	17,9	BMLA25012545
250	274	150	160	405	350	20,2	BMLA25015045
250	274	200	210	475	335	25,1	BMLA25020045
250	274	250	274	560	430	31,5	BMLA25025045
300	326	100	110	350	345	22,0	BMLA30010045
300	326	125	135	375	360	23,9	BMLA30012545
300	326	150	160	415	380	26,9	BMLA30015045
300	326	200	210	485	440	34,0	BMLA30020045
300	326	250	274	580	465	42,1	BMLA30025045
300	326	300	326	660	505	50,1	BMLA30030045
400	429	150	160	660	410	42,5	BMLA40015045
400	429	300	326	660	565	60,0	BMLA40030045
500	532	150	160	720	460	78,8	BMLA50015045
500	532	300	326	720	680	100,0	BMLA50030045
600	635	150	160	725	520	89,5	BMLA60015045
600	635	300	326	725	755	113,0	BMLA60030045

BML(MLB)-Abzweige

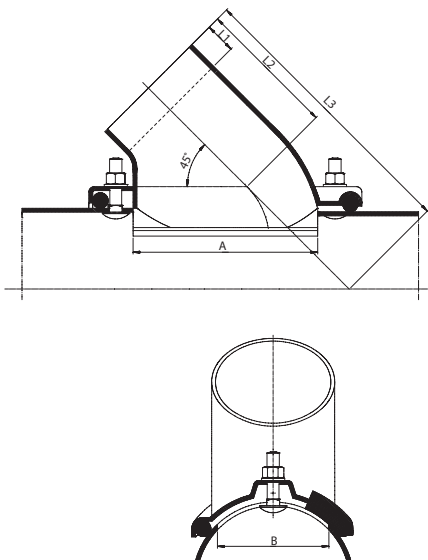
Bögen 90°



DN 1 (mm)	AD 1 (mm)	DN 2 (mm)	AD 2 (mm)	Länge L (mm)	Achslänge X (mm)	ca. Gewicht (kg)	Artikelnummer
200	210	200	210	364	176	12,5	BMLA20020090

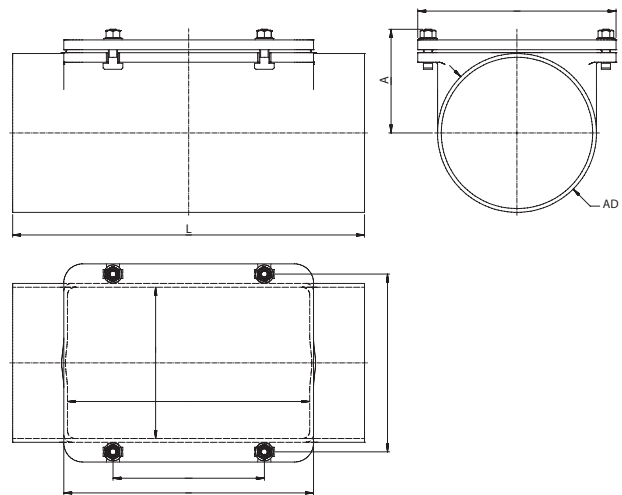
BML(MLB)-Abzweig-Sattelstücke 45°

Die Schablone zur Herstellung der Abflussöffnung ist dem Sattelstück beigelegt.



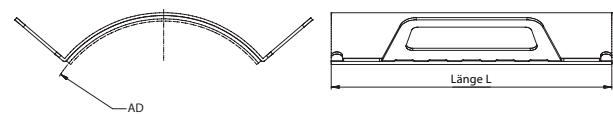
DN 1 (mm)	AD 1 (mm)	DN 2 (mm)	AD 2 (mm)	Achslänge X (mm)	ca. Gewicht (kg)	Artikelnummer
200	210	150	160	390	9,0	BMLAS20015045
250	274	150	160	440	11,0	BMLAS25015045
300	326	150	160	480	11,0	BMLAS30015045
400	429	150	160	550	9,0	BMLAS40015045
500	532	150	160	630	9,0	BMLAS50015045
600	635	150	160	690	9,0	BMLAS50015045

BML(MLB)-Reinigungsrohre



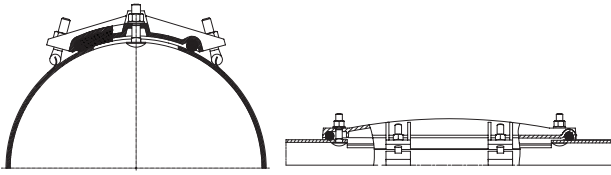
DN (mm)	AD (mm)	Länge L (mm)	ca. Gewicht (kg)	Artikelnummer
100	110	340	7,6	BMLRR100
125	135	370	10,3	BMLRR125
150	160	395	14,5	BMLRR150
200	210	465	22,0	BMLRR200
250	274	570	36,5	BMLRR250
300	326	640	51,0	BMLRR300
400	429	710	57,0	BMLRR400
500	532	780	80,0	BMLRR500
600	635	850	115,3	BMLRR600

BML(MLB)-Reinigung-Sattelstücke mit Griff



DN (mm)	AD (mm)	Länge L (mm)	ca. Gewicht (kg)	Artikelnummer
100	110	500	1,1	BMLRS100-G
125	135	500	1,3	BMLRS125-G
150	160	500	1,5	BMLRS150-G
200	210	500	1,9	BMLRS200-G
250	274	500	2,3	BMLRS250-G
300	326	500	2,7	BMLRS300-G
400	429	500	3,4	BMLRS400-G
500	532	500	4,2	BMLRS500-G
600	635	500	4,8	BMLRS600-G

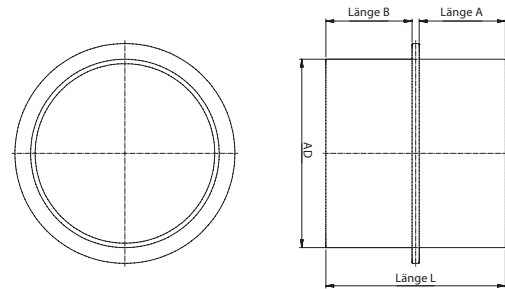
BML(MLB)-Reinigung-Sattelstück - Standard



DN (mm)	AD (mm)	Länge L (mm)	ca. Gewicht (kg)	Artikelnummer
200	210	500	13,1	BMLRS200
250	274	500	13,2	BMLRS250300
300	326	500	13,2	BMLRS250300
400	429	500	13,4	BMLRS400500
500	532	500	13,4	BMLRS400500



BML(MLB)-Fallrohrstützen



DN (mm)	AD (mm)	Länge L (mm)	Länge A (mm)	Länge B (mm)	ca. Gewicht (kg)	Artikelnummer
100	116	200	96	96	2,3	BMLFRS100
125	142	200	96	96	3,0	BMLFRS125
150	168	200	96	96	4,0	BMLFRS150
200	220	200	96	96	6,0	BMLFRS200
250	272	300	146	146	11,7	BMLFRS250
300	324	300	146	146	15,6	BMLFRS300
400	427	300	146	146	22,1	BMLFRS400
500	530	300	146	146	28,3	BMLFRS500
600	617	300	146	146	37,5	BMLFRS600

