

8. Verbindungstechnik

8.1. Rohrverbinder

Für die Ausführung von Brückenentwässerungen können MLB- bzw. BML-Gussleitungen, Leitungen aus Edelstahl, Werkstoff 1.4571 und GFK-Leitungen mit flammhemmender Beschichtung verwendet werden.

Bei den Brückenentwässerungsleitungen gem. ZTV-ING handelt es sich um muffenlose Rohrsysteme.

Zum Zusammenfügen der Rohre und Formstücke werden gem. ZTV-ING Teil 4 - Abschnitt 3 - Anhang A Verbindungen eingesetzt, deren Spannhülse aus Edelstahl gem. Werkstoff-Nr. 1.4401 bzw. 1.4571 nach DIN EN 10088 sein muss.

8.1.1. CE-Verbinder DN 100 bis DN 300

Für den Nennweitenbereich DN 100 bis DN 300 kommen sog. CE-Verbinder zum Einsatz, die ursprünglich für den Einsatz im Tiefbau konzipiert wurden.

CE-Verbinder DN 100 bis DN 150 sind einteilig (1 Spannschloss), CE-Verbinder DN 200, 250 und 300 sind 2-teilig (2 Spannschlösser).

Beide Varianten sind einfach, schnell und sicher zu installieren.

Eigenschaften:

Material Spannhülse:

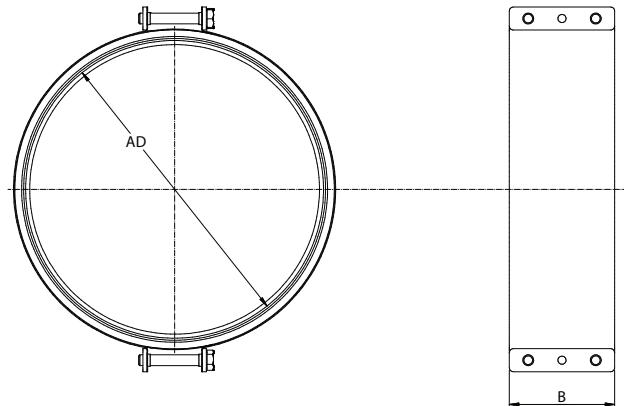
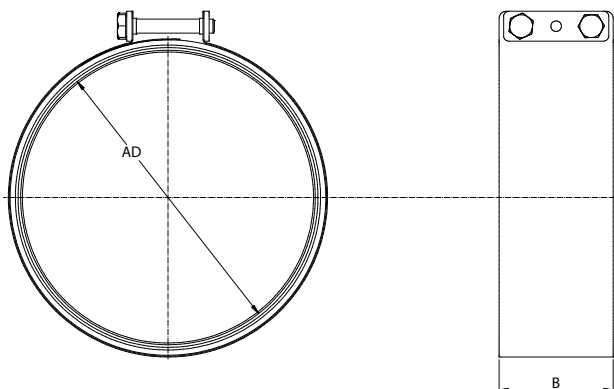
Edelstahl, Werkstoff 1.4571 nach DIN EN 10088

Material Verschlußteile:

Edelstahl, Werkstoff 1.4401 nach DIN EN 10088

Material Dichtmanschette: EPDM

Produktprogramm



CE-Verbinder für GFK-Brückenrohrleitungen				
DN (mm)	AD (mm)	Breite B (mm)	ca. Gewicht (kg)	Artikelnummer
100	116	54	0,22	CEV116A4
125	142	65	0,28	CEV142A4
150	168	65	0,36	CEV168A4
200	220	78	0,68	CEV220A4
250	272	78	0,84	CEV272A4
300	324	78	0,92	CEV324A4

CE-Verbinder für Brückenrohrleitungen aus Guss				
DN (mm)	AD (mm)	Breite B (mm)	ca. Gewicht (kg)	Artikelnummer
100	110	54	0,22	CEV110A4
125	135	65	0,28	CEV135A4
150	160	65	0,36	CEV160A4
200	210	78	0,68	CEV210A4
250	274	78	0,84	CEV274A4
300	326	78	0,92	CEV326A4

CE-Verbinder für Brückenrohrleitungen aus Edelstahl				
DN (mm)	AD (mm)	Breite B (mm)	ca. Gewicht (kg)	Artikelnummer
100	108	54	0,22	CEV108A4
125	129	65	0,28	CEV129A4
150	154	65	0,36	CEV154A4
200	204	78	0,68	CEV204A4
250	254	78	0,84	CEV254A4
300	304	78	0,92	CEV304A4

8.1.2. CE-Übergang-Verbinder

CE-Übergang-Verbinder dienen dazu, Rohre gleicher Nennweite aber unterschiedlicher Außendurchmesser miteinander zu verbinden.

Die Übergang-Verbinder erreichen dies durch eine EPDM-Manschette, die einseitig eine Verdickung bzw. eine zusätzliche Einlage beinhaltet. Rohre unterschiedlicher Rohrqualitäten und damit unterschiedlicher Außendurchmesser kommen hauptsächlich bei Brückensanierungen in den Bereichen der Anschluss- und Falleleitungen zur Anwendung.

Grundsätzlich benötigt werden Übergang-Verbinder, wenn die Anschlussleitungen in Edelstahl – AD 154 mm – oder GFK – AD 168 mm – ausgeführt werden, da der Abgang aller Standard-Brückennabläufe einen AD von 160 mm hat.

Eigenschaften:

Material Spannhülse:

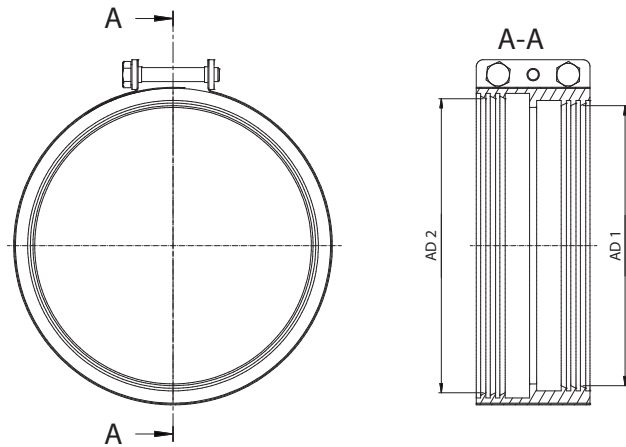
Edelstahl, Werkstoff 1.4571 nach DIN EN 10088

Material Verschlußteile:

Edelstahl, Werkstoff 1.4401 nach DIN EN 10088

Material Dichtmanschette: EPDM

Produktprogramm



CE-Übergang-Verbinder						
DN 1 (mm)	AD 1 (mm)	DN 2 (mm)	AD 2 (mm)	Breite B (mm)	ca. Gewicht (kg)	Artikelnummer
100	110	100	116	54	0,25	CEÜGV110116A4
125	135	125	142	54	0,32	CEÜGV135142A4
150	154	150	160	65	0,41	CEÜGV154160A4
150	160	150	168	65	0,41	CEÜGV160168A4
200	200	200	210	78	0,75	CEÜGV200210A4
200	210	200	220	78	0,75	CEÜGV210220A4
250	254	250	272	78	0,94	CEÜGV254272A4
250	254	250	274	78	0,94	CEÜGV254274A4

8.1.3. KLÜCON-B-Verbinder DN 350 bis DN 600

Für den Nennweitenbereich DN 350 bis DN 600 kommen Verbinder zum Einsatz, die exklusiv für die KS GmbH und speziell für den Einsatz im großen Nennweitenbereich bei Brücken- und Streckenentwässerungsleitungen entwickelt wurden. Diese 2-teiligen Verbinder zeichnen sich durch einen einfachen, schnellen und sicheren Einbau aus.

Eigenschaften:

Material Spannhülse:

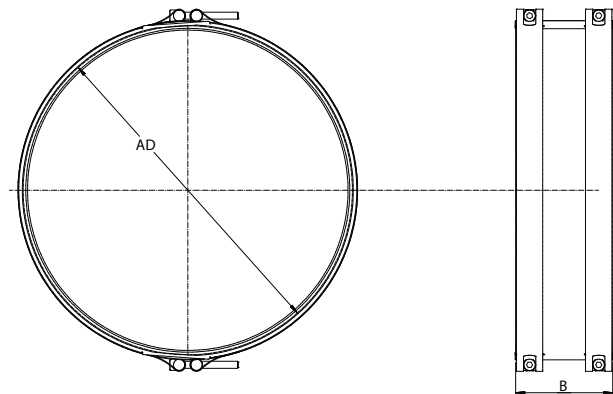
Edelstahl, Werkstoff 1.4571 nach DIN EN 10088

Material Verschlußteile:

Edelstahl, Werkstoff 1.4401 nach DIN EN 10088

Material Dichtmanschette: EPDM

Produktprogramm



KLÜCON-B-Verbinder für GFK-Brückenrohrleitungen				
DN (mm)	AD (mm)	Breite B (mm)	ca. Gewicht (kg)	Artikelnummer
350	376	111	2,75	CEV376A4
400	427	111	3,00	CEV427A4
450	478	111	3,25	CEV478A4
500	530	111	3,50	CEV530A4
600	617	111	4,00	CEV617A4

KLÜCON-B-Verbinder für Brückenrohrleitungen aus Guss				
DN (mm)	AD (mm)	Breite B (mm)	ca. Gewicht (kg)	Artikelnummer
400	429	111	3,00	CEV429A4
500	532	111	3,50	CEV532A4
600	635	111	4,00	CEV635A4

KLÜCON-B-Verbinder für Brückenrohrleitungen aus Edelstahl				
DN (mm)	AD (mm)	Breite B (mm)	ca. Gewicht (kg)	Artikelnummer
350	356	111	2,75	CEV356A4
400	406	111	3,00	CEV406A4
450	456	111	3,25	CEV456A4
500	506	111	3,50	CEV506A4
600	606	111	4,00	CEV606A4

8.2. Grip-B-Krallen

Grip-B-Krallen sind Sicherungsschellen und werden in Brückenentwässerungsleitungen gem. ZTV-ING dort eingesetzt, wo Zugfestigkeit angesagt ist. Das ist der Fall bei langen Anschlussleitungen, bei den Übergängen von Längs- in Fallleitungen, bei Verschwenkungen oder Seitenwechseln in Längsleitungen und am Fußpunkt von Fallleitungen.

Es gilt die ZTV-ING Teil 4 - Abschnitt 3 - Anhang A. Demnach sind Krallen einzusetzen, die aus Edelstahl gem. Werkstoff-Nr. 1.4401 bzw. 1.4571 nach DIN EN 10088 hergestellt sein müssen.

8.2.1. Grip-B-Krallen für CE-Verbinder DN 100 bis DN 300

Für den Nennweitenbereich DN 100 bis DN 300 kommen Grip-B-Krallen zum Einsatz, die ursprünglich für den Einsatz im Tiefgaragenbau konzipiert wurden. Grip-B-Krallen DN 100 bis DN 150 sind dreiteilig. Der Einbau ist einfach, schnell und sicher.

Eigenschaften:

Material Dornenkranz:

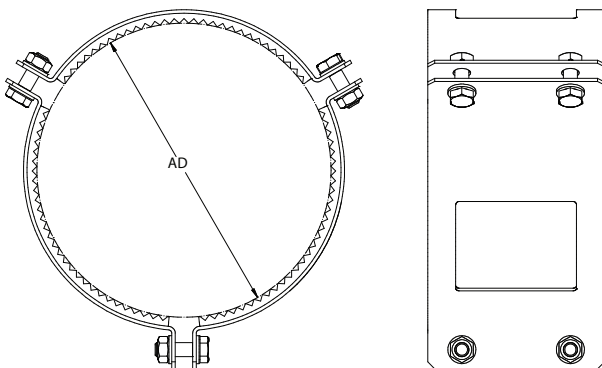
Edelstahl, Werkstoff 1.4571 nach DIN EN 10088

Material Verschlussbeile:

Edelstahl, Werkstoff 1.4401 nach DIN EN 10088

Material Dichtmanschette: EPDM

Produktprogramm



Grip-B-Krallen für GFK-Brückenrohrleitungen				
DN (mm)	AD (mm)	Breite B (mm)	ca. Gewicht (kg)	Artikelnummer
100	116	87	1,30	KRA116V4A
125	142	98	1,50	KRA142V4A
150	168	98	1,60	KRA168V4A
200	220	110	2,50	KRA220V4A
250	272	138	2,75	KRA272V4A
300	324	138	3,00	KRA324V4A

Grip-B-Krallen für Brückenrohrleitungen aus Guss				
DN (mm)	AD (mm)	Breite B (mm)	ca. Gewicht (kg)	Artikelnummer
100	110	87	1,30	KRA110V4A
125	135	98	1,50	KRA135V4A
150	160	98	1,60	KRA160V4A
200	210	110	2,50	KRA210V4A
250	274	138	2,75	KRA274V4A
300	326	138	30	KRA326V4A

Grip-B-Krallen für Brückenrohrleitungen aus Edelstahl				
DN (mm)	AD (mm)	Breite B (mm)	ca. Gewicht (kg)	Artikelnummer
50	51	87	10	KRA51V4A
100	108	98	1,30	KRA108V4A
150	154	98	1,60	KRA154V4A
200	204	110	2,50	KRA204V4A
250	254	138	2,75	KRA254V4A
300	304	138	30	KRA304V4A

8.2.2. Grip-B-Krallen für Klücon-B-Verbinder DN 350 bis DN 600

Für den Nennweitenbereich DN 350 bis DN 600 kommen Grip-B-Krallen zum Einsatz, die speziell für Klücon-B-Verbinder entwickelt wurden.

Grip-B-Krallen bis DN 100 sind 2-teilig, bis DN 350 3-teilig bzw. ab DN 350 4-teilig und daher einfach, schnell und sicher zu montieren.

Eigenschaften:

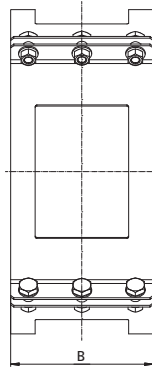
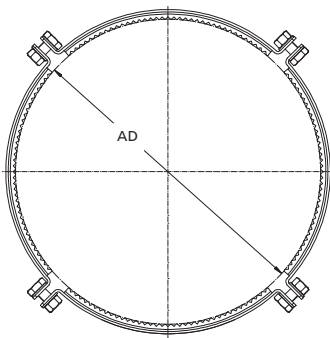
Material Dornenkranz:

Edelstahl, Werkstoff 1.4571 nach DIN EN 10088

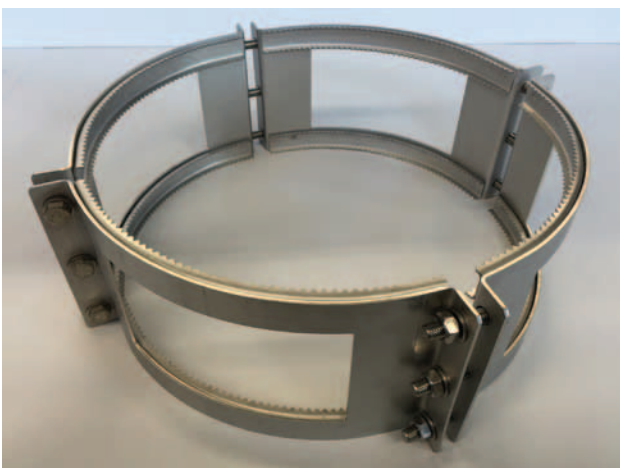
Material Verschlussbeile:

Edelstahl, Werkstoff 1.4401 nach DIN EN 10088

Material Dichtmanschette: EPDM



Grip-B-Kralen für GFK-Brückenrohrleitungen				
DN (mm)	AD (mm)	Breite B (mm)	ca. Gewicht (kg)	Artikelnummer
350	376	176	6,50	KRA376V4A
400	427	176	7,40	KRA427V4A
450	478	176	8,30	KRA478V4A
500	530	176	9,15	KRA530V4A
600	617	176	10,90	KRA617V4A
Grip-B-Kralen für Brückenrohrleitungen aus Guss				
DN (mm)	AD (mm)	Breite B (mm)	ca. Gewicht (kg)	Artikelnummer
400	429	176	7,40	KRA429V4A
500	532	176	9,15	KRA532V4A
600	635	176	10,90	KRA635V4A
Grip-B-Kralen für Brückenrohrleitungen aus Edelstahl				
DN (mm)	AD (mm)	Breite B (mm)	ca. Gewicht (kg)	Artikelnummer
350	356	176	6,50	KRA356V4A
400	406	176	7,40	KRA406V4A
450	456	176	8,30	KRA456V4A
500	506	176	9,15	KRA506V4A
600	606	176	10,90	KRA606V4A



8.3. Elastische Rohrverbindungen / Brückenentwässerungsschläuche

Zwischen feststehenden Brückenbauteilen – Widerlager oder Pfeiler – und beweglichen Brückenbauteilen – Überbau – wirken Längs- und Querkräfte, die zu Bewegungen führen.

Brückenentwässerungsleitungen dehnen sich infolge auftretender Temperaturunterschiede während Tages- und Nachtzeiten bzw. im Verlauf der Jahreszeiten mehr oder weniger stark aus.

Das Maß dieser Dilatation – Längsausdehnung – ist abhängig vom Rohrleitungsmaterial, dass in der Brückenentwässerung eingesetzt wird.

Elastische Rohrverbindungen bzw. Brückenentwässerungsschläuche dienen zur Aufnahme aller Bewegungen zwischen den feststehenden Brückenbauteilen – Widerlager oder Pfeiler – und dem beweglichen Brückenbauteil – Überbau – und der Dilation der Brückenentwässerungsleitungen.

Brückenentwässerungsschläuche werden gestaucht montiert, um den Dehnweg zu überbrücken. Die verwendeten EPDM Materialien stehen für Langlebigkeit.

Entscheidend für die Schlauchlänge ist die max. Bewegung der Brücke. Bei der Wahl der richtigen Schlauchlänge ist auch zu berücksichtigen, dass die Schläuche bis max. 1/3 der spiralisierten Länge stauchbar sind.

Der Einbau erfolgt entweder horizontal im Übergangsbereich vom Brückenüberbau zum Widerlager/Pfeiler oder vertikal in der Fallleitung. Die Befestigung an der Rohrleitung erfolgt über Spannschellen aus Edelstahl (siehe nächstes Kapitel).

Bei elastischen Rohrverbindungen mit einer Gesamtlänge größer 800 mm, die in Längsleitungen (horizontal) zum Einsatz kommen, sind Unterstützungsstrukturen zum Verhindern von Durchbiegungen unerlässlich.

Unterstützungsstrukturen für elastische Rohrverbindungen finden Sie in der Rubrik Befestigungstechnik.

Konfektionen:

- Durchmesser von 100 – 600 mm
- Längen ab 300 mm
- Muffenlängen 50 mm/100 mm
- Stauchbar ca. 30 % der spiralisierten Länge

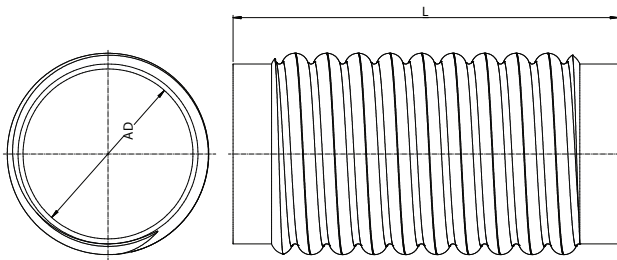
Kompatibel zu Guss-, Edelstahl-, GFK-Rohren

Eigenschaften:

- Witterungsbeständige EPDM-Decke
- Verdeckte Federstahldrahtspirale
- Gewebeeinlagen
- Langlebig durch Verwendung hochwertiger Rohstoffe von deutschen Herstellern
- Passgenau nach individuellen Anforderungen
- Spiralfreie Muffen
- Dehnbarer Bereich außen und innen gewellt

Standardprogramm

(weitere Nennweiten und andere Längen sind auf Anfrage erhältlich)



Elastische Rohrverbindungen für GFK-Brückenrohrleitungen					
DN (mm)	AD (mm)	Länge L (mm)	Breite B (mm)	ca. Gewicht (kg)	Artikelnummer
100	116	300	50	1,05	ELA116300
100	116	400	50	1,40	ELA116400
100	116	500	50	1,75	ELA116500
100	116	600	50	2,10	ELA116600
100	116	700	50	2,45	ELA116700
100	116	800	50	2,80	ELA116800
100	116	1000	50	3,50	ELA1161000
125	142	300	50	1,31	ELA142300
125	142	400	50	1,76	ELA142400
125	142	500	50	2,19	ELA142500
125	142	600	50	2,63	ELA142600
125	142	700	50	3,07	ELA142700
125	142	800	50	3,51	ELA142800
125	142	1000	50	4,38	ELA1421000
150	168	300	50	1,58	ELA168300
150	168	400	50	2,10	ELA168400
150	168	500	50	2,63	ELA168500
150	168	600	50	3,15	ELA168600
150	168	700	50	3,68	ELA168700
150	168	800	50	4,20	ELA168800
150	168	1000	50	5,26	ELA1681000
200	220	300	50	2,10	ELA220300

Elastische Rohrverbindungen für GFK-Brückenrohrleitungen					
DN (mm)	AD (mm)	Länge L (mm)	Breite B (mm)	ca. Gewicht (kg)	Artikelnummer
200	220	400	50	2,80	ELA220400
200	220	500	50	3,50	ELA220500
200	220	600	50	4,20	ELA220600
200	220	700	50	4,90	ELA220700
200	220	800	50	5,60	ELA220800
200	220	1000	50	7,00	ELA2201000
250	272	300	50	2,63	ELA272300
250	272	400	50	3,50	ELA272400
250	272	500	50	4,38	ELA272500
250	272	600	50	5,25	ELA272600
250	272	700	50	6,13	ELA272700
250	272	800	50	7,00	ELA272800
250	272	1000	50	8,76	ELA2721000
300	324	300	50	3,15	ELA324300
300	324	400	50	4,20	ELA324400
300	324	500	50	5,25	ELA324500
300	324	600	50	6,30	ELA324600
300	324	700	50	7,35	ELA324700
300	324	800	50	8,40	ELA324800
300	324	1000	50	10,50	ELA3241000
350	376	300	75	3,70	ELA376300
350	376	400	75	4,60	ELA376400
350	376	500	75	5,45	ELA376500
350	376	600	75	6,75	ELA376600
350	376	700	75	7,70	ELA376700
350	376	800	75	10,75	ELA376800
350	376	1000	75	11,25	ELA3761000
400	427	300	75	4,20	ELA427300
400	427	400	75	5,60	ELA427400
400	427	500	75	7,00	ELA427500
400	427	600	75	8,40	ELA427600
400	427	700	75	9,80	ELA427700
400	427	800	75	11,20	ELA427800
400	427	1000	75	14,00	ELA4271000
450	478	300	75	4,55	ELA478300
450	478	400	75	6,50	ELA478400
450	478	500	75	8,60	ELA478500
450	478	600	75	10,25	ELA478600
450	478	700	75	11,25	ELA478700
450	478	800	75	13,20	ELA478800
450	478	1000	75	16,20	ELA4781000
500	530	300	75	5,25	ELA530300
500	530	400	75	7,00	ELA530400
500	530	500	75	8,75	ELA530500
500	530	600	75	10,50	ELA530600
500	530	700	75	12,25	ELA530700
500	530	800	75	14,00	ELA530800
500	530	1000	75	17,50	ELA5301000
600	617	300	75	6,30	ELA617300
600	617	400	75	8,40	ELA617400
600	617	500	75	10,50	ELA617500
600	617	600	75	12,60	ELA617600
600	617	700	75	14,70	ELA617700
600	617	800	75	16,80	ELA617800
600	617	1000	75	21,00	ELA6171000

Elastische Rohrverbindungen für Brückenrohrleitungen aus Guss					
DN (mm)	AD (mm)	Länge L (mm)	Breite B (mm)	ca. Gewicht (kg)	Artikelnummer
100	110	300	50	1,05	ELA110300
100	110	400	50	1,40	ELA110400
100	110	500	50	1,75	ELA110500
100	110	600	50	2,10	ELA110600
100	110	700	50	2,45	ELA110700
100	110	800	50	2,80	ELA110800
100	110	1000	50	3,50	ELA1101000
125	135	300	50	1,31	ELA135300
125	135	400	50	1,76	ELA135400
125	135	500	50	2,19	ELA135500
125	135	600	50	2,63	ELA135600
125	135	700	50	3,07	ELA135700
125	135	800	50	3,51	ELA135800
125	135	1000	50	4,38	ELA1351000
150	160	300	50	1,58	ELA160300
150	160	400	50	2,10	ELA160400
150	160	500	50	2,63	ELA160500
150	160	600	50	3,15	ELA160600
150	160	700	50	3,68	ELA160700
150	160	800	50	4,20	ELA160800
150	160	1000	50	5,26	ELA1601000
200	210	300	50	2,10	ELA210300
200	210	400	50	2,80	ELA210400
200	210	500	50	3,50	ELA210500
200	210	600	50	4,20	ELA210600
200	210	700	50	4,90	ELA210700
200	210	800	50	5,60	ELA210800
200	210	1000	50	7,00	ELA2101000
250	274	300	50	2,63	ELA274300
250	274	400	50	3,50	ELA274400
250	274	500	50	4,38	ELA274500
250	274	600	50	5,25	ELA274600
250	274	700	50	6,13	ELA274700
250	274	800	50	7,00	ELA274800
250	274	1000	50	8,76	ELA2741000
300	326	300	50	3,15	ELA326300
300	326	400	50	4,20	ELA326400
300	326	500	50	5,25	ELA326500
300	326	600	50	6,30	ELA326600
300	326	700	50	7,35	ELA326700
300	326	800	50	8,40	ELA326800
300	326	1000	50	10,50	ELA3261000
400	429	300	75	4,20	ELA429300
400	429	400	75	5,60	ELA429400
400	429	500	75	7,00	ELA429500
400	429	600	75	8,40	ELA429600
400	429	700	75	9,80	ELA429700
400	429	800	75	11,20	ELA429800
400	429	1000	75	14,00	ELA4291000
500	532	300	75	5,25	ELA532300
500	532	400	75	7,00	ELA532400
500	532	500	75	8,75	ELA532500
500	532	600	75	10,50	ELA532600
500	532	700	75	12,25	ELA532700

Elastische Rohrverbindungen für Brückenrohrleitungen aus Guss					
DN (mm)	AD (mm)	Länge L (mm)	Breite B (mm)	ca. Gewicht (kg)	Artikelnummer
500	532	800	75	14,00	ELA532800
500	532	1000	75	17,50	ELA5321000
600	635	300	75	6,30	ELA635300
600	635	400	75	8,40	ELA635400
600	635	500	75	10,50	ELA635500
600	635	600	75	12,60	ELA635600
600	635	700	75	14,70	ELA635700
600	635	800	75	16,80	ELA635800
600	635	1000	75	21,00	ELA6351000

Elastische Rohrverbindungen für Brückenrohrleitungen aus Edelstahl					
DN (mm)	AD (mm)	Länge L (mm)	Breite B (mm)	ca. Gewicht (kg)	Artikelnummer
50	51	300	50	0,90	ELA51300
50	51	400	50	1,20	ELA51400
50	51	500	50	1,55	ELA51500
50	51	600	50	1,90	ELA51600
50	51	700	50	2,25	ELA51700
50	51	800	50	2,60	ELA51800
50	51	1000	50	3,30	ELA511000
100	108	300	50	1,05	ELA108300
100	108	400	50	1,40	ELA108400
100	108	500	50	1,75	ELA108500
100	108	600	50	2,10	ELA108600
100	108	700	50	2,45	ELA108700
100	108	800	50	2,80	ELA108800
100	108	1000	50	3,50	ELA1081000
150	154	300	50	1,58	ELA154300
150	154	400	50	2,10	ELA154400
150	154	500	50	2,63	ELA154500
150	154	600	50	3,15	ELA154600
150	154	700	50	3,68	ELA154700
150	154	800	50	4,20	ELA154800
150	154	1000	50	5,26	ELA1541000
200	204	300	50	2,10	ELA204300
200	204	400	50	2,80	ELA204400
200	204	500	50	3,50	ELA204500
200	204	600	50	4,20	ELA204600
200	204	700	50	4,90	ELA204700
200	204	800	50	5,60	ELA204800
200	204	1000	50	7,00	ELA2041000
250	254	300	50	2,63	ELA254300
250	254	400	50	3,50	ELA254400
250	254	500	50	4,38	ELA254500
250	254	600	50	5,25	ELA254600
250	254	700	50	6,13	ELA254700
250	254	800	50	7,00	ELA254800
250	254	1000	50	8,76	ELA2541000
300	304	300	50	3,15	ELA304300
300	304	400	50	4,20	ELA304400
300	304	500	50	5,25	ELA304500
300	304	600	50	6,30	ELA304600
300	304	700	50	7,35	ELA304700
300	304	800	50	8,40	ELA304800
300	304	1000	50	10,50	ELA3041000
350	356	300	75	3,70	ELA356300
350	356	400	75	4,60	ELA356400

Elastische Rohrverbindungen für Brückenrohrleitungen aus Edelstahl					
DN (mm)	AD (mm)	Länge L (mm)	Breite B (mm)	ca. Gewicht (kg)	Artikelnummer
350	356	500	75	5,45	ELA356500
350	356	600	75	6,75	ELA356600
350	356	700	75	7,70	ELA356700
350	356	800	75	10,75	ELA356800
350	356	1000	75	11,25	ELA3561000
400	406	300	75	4,20	ELA406300
400	406	400	75	5,60	ELA406400
400	406	500	75	7,00	ELA406500
400	406	600	75	8,40	ELA406600
400	406	700	75	9,80	ELA406700
400	406	800	75	11,20	ELA406800
400	406	1000	75	14,00	ELA4061000
500	506	300	75	5,25	ELA506300
500	506	400	75	7,00	ELA506400
500	506	500	75	8,75	ELA506500
500	506	600	75	10,50	ELA506600
500	506	700	75	12,25	ELA506700
500	506	800	75	14,00	ELA506800
500	506	1000	75	17,50	ELA5061000
600	606	300	75	6,30	ELA606300
600	606	400	75	8,40	ELA606400
600	606	500	75	10,50	ELA606500
600	606	600	75	12,60	ELA606600
600	606	700	75	14,70	ELA606700
600	606	800	75	16,80	ELA606800
600	606	1000	75	21,00	ELA6061000

Eigenschaften:

Material Spannband:

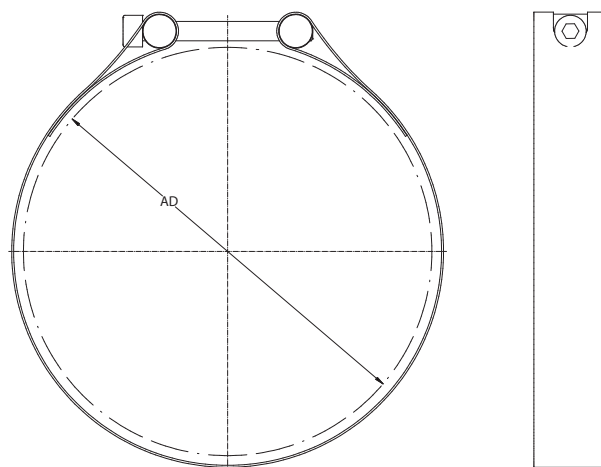
Edelstahl, Werkstoff 1.4571 nach DIN EN 10088

Material Verschlußteile:

Edelstahl, Werkstoff 1.4401 nach DIN EN 10088

Standardprogramm

(weitere Nennweiten sind auf Anfrage erhältlich)



8.4. Spannschellen für Abzweig-, Reinigung-Sattelstücke und elastische Rohrverbindungen

GFK- und Edelstahlentwässerungsleitungen werden standardmäßig mit Abzweig- und Reinigung-Sattelstücken ausgeführt. Spannschellen dienen dazu, die Sattelstücke auf den entsprechenden Längs- und Fallleitungen zu befestigen.

Brückenentwässerungsleitungen gem. ZTV-ING enthalten elastische Rohrverbindungen, um Bewegungen auszugleichen. Die Befestigung dieser Brückenentwässerungsschläuche an den Leitungen erfolgt über Spannschellen.

Konfektionen:

- Durchmesser von 100 - 600 mm
- Verschraubung DN 100 - 300: M8
- Verschraubung DN 350 - 600: M10

Spannschellen für Edelstahl- und GFK-Abzweig-Sattelstücke				
DN (mm)	AD (mm)	Breite B (mm)	ca. Gewicht (kg)	Artikelnummer
100	108	30	0,16	SSAS104V4A
100	116	30	0,16	SSAS116V4A
125	129	30	0,18	SSAS129V4A
125	142	30	0,19	SSAS142V4A
150	154	30	0,21	SSAS154V4A
150	159	30	0,21	SSAS159V4A
150	168	30	0,22	SSAS168V4A
200	204	30	0,29	SSAS204V4A
200	206	30	0,29	SSAS206V4A
200	220	30	0,31	SSAS220V4A
250	254	30	0,34	SSAS254V4A
250	256	30	0,34	SSAS256V4A
250	272	30	0,36	SSAS272V4A
300	304	30	0,40	SSAS304V4A
300	306	30	0,40	SSAS306V4A
300	324	30	0,42	SSAS324V4A
350	376	30	0,47	SSAS376V4A
400	406	30	0,50	SSAS406V4A
400	427	30	0,53	SSAS427V4A

Spannschellen für Edelstahl- und GFK-Abzweig-Sattelstücke				
DN (mm)	AD (mm)	Breite B (mm)	ca. Gewicht (kg)	Artikelnummer
450	456	30	0,56	SSAS456V4A
450	478	30	0,58	SSAS478V4A
500	506	30	0,61	SSAS506V4A
500	530	30	0,64	SSAS530V4A
600	606	30	0,72	SSAS606V4A
600	617	30	0,73	SSAS617V4A

Spannschellen für Edelstahl- und GFK-Reinigung-Sattelstücke				
DN (mm)	AD (mm)	Breite B (mm)	ca. Gewicht (kg)	Artikelnummer
100	108	30	0,16	SSRS108V4A
100	116	30	0,16	SSRS116V4A
125	129	30	0,18	SSRS129V4A
125	142	30	0,19	SSRS142V4A
150	154	30	0,21	SSRS154V4A
150	159	30	0,21	SSRS159V4A
150	168	30	0,22	SSRS168V4A
200	204	30	0,29	SSRS204V4A
200	206	30	0,29	SSRS206V4A
200	220	30	0,31	SSRS220V4A
250	254	30	0,34	SSRS254V4A
250	256	30	0,34	SSRS256V4A
250	272	30	0,36	SSRS272V4A
300	304	30	0,40	SSRS304V4A
300	306	30	0,40	SSRS306V4A
300	324	30	0,42	SSRS324V4A
350	376	30	0,47	SSRS376V4A
400	406	30	0,50	SSRS406V4A
400	427	30	0,53	SSRS427V4A
450	456	30	0,56	SSRS456V4A
450	478	30	0,58	SSRS478V4A
500	506	30	0,61	SSRS506V4A
500	530	30	0,64	SSRS530V4A
600	606	30	0,72	SSRS606V4A
600	617	30	0,73	SSRS617V4A

Spannschellen für elastische Rohrverbindungen				
DN (mm)	AD (mm)	Breite B (mm)	ca. Gewicht (kg)	Artikelnummer
50	51	30	0,09	SSER51V4A
50	60	30	0,10	SSER60V4A
100	108	30	0,16	SSER108V4A
100	110	30	0,16	SSER110V4A
100	116	30	0,16	SSER116V4A
125	129	30	0,18	SSER129V4A
125	135	30	0,18	SSER135V4A
125	142	30	0,19	SSER142V4A
150	154	30	0,21	SSER154V4A
150	159	30	0,21	SSER159V4A

Spannschellen für elastische Rohrverbindungen				
DN (mm)	AD (mm)	Breite B (mm)	ca. Gewicht (kg)	Artikelnummer
150	160	30	0,21	SSER160V4A
150	168	30	0,22	SSER168V4A
200	204	30	0,29	SSER204V4A
200	206	30	0,29	SSER206V4A
200	210	30	0,29	SSER210V4A
200	220	30	0,31	SSER220V4A
250	254	30	0,34	SSER254V4A
250	256	30	0,34	SSER256V4A
250	272	30	0,36	SSER272V4A
250	274	30	0,36	SSER274V4A
300	304	30	0,40	SSER304V4A
300	306	30	0,40	SSER306V4A
300	324	30	0,42	SSER324V4A
300	326	30	0,42	SSER326V4A
350	354	30	0,45	SSER354V4A
350	356	30	0,45	SSER356V4A
350	376	30	0,47	SSER376V4A
400	406	30	0,50	SSER406V4A
400	427	30	0,53	SSER427V4A
400	429	30	0,53	SSER429V4A
450	456	30	0,56	SSER456V4A
450	478	30	0,58	SSER478V4A
500	506	30	0,61	SSER506V4A
500	530	30	0,64	SSER530V4A
500	531	30	0,64	SSER531V4A
600	606	30	0,72	SSER606V4A
600	608	30	0,72	SSER608V4A
600	617	30	0,73	SSER617V4A
600	635	30	0,75	SSER635V4A

8.5. Weitere Verbinder, Krallen und Spannschellen

Die KS GmbH bietet auf Anfrage neben den oben aufgeführten Standardprogrammen auch individuell gefertigte Sonderlösungen sowie eine große Palette von anderen Verbindern, Krallen und Spannschellen.

Dazu zählen u. a.:

- CE-Verbinder DN 50 bis 300 in Werkstoff 1.4301
- CV-Verbinder DN 50 bis 300 in Werkstoff 1.4510/11
- Inox-Verbinder
- Manschettenverbinder
- Zugfeste Verbinder
- Krallen
- Spannschellen
- Erdungsverbinder

Sprechen Sie uns an! Wir beraten Sie gerne.